

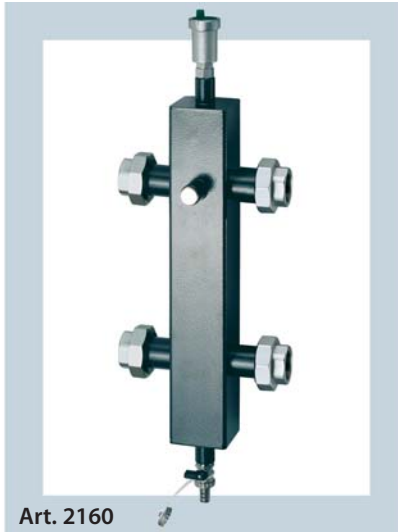
## SEPARATORE IDRAULICO



Art. 2159

Separatore idraulico completo di valvola sfogo aria automatica con valvola di ritegno e rubinetto per scarico fanghi.

- Attacco frontale da 1/2" per installazione termometro o manometro
- Superficie esterna verniciata
- Pmax = 8 bar Tmax = 110°C



Art. 2160

Separatore idraulico completo di bocchettoni con attacco femmina, valvola sfogo aria automatica con valvola di ritegno e rubinetto per scarico fanghi.

- Attacco frontale da 1/2" per installazione termometro o manometro
- Superficie esterna verniciata
- Pmax = 8 bar Tmax = 110°C



Art. 2161

Separatore idraulico completo di bocchettoni con attacco femmina, valvola sfogo aria automatica con valvola di ritegno e rubinetto per scarico fanghi.

- Attacco frontale da 1/2" per installazione termometro o manometro
- Superficie esterna verniciata
- Pmax = 8 bar Tmax = 100°C
- Fornito con guscio di coibentazione anticondensa in PPE

### 1. DESCRIZIONE

Il separatore va installato su impianti di riscaldamento o raffreddamento dov'è presente un circolatore principale e due o più circolatori secondari di distribuzione. La funzione di questo componente è quella di separare il circuito primario proveniente dalla caldaia o dal chiller da quello secondario di distribuzione del fluido.

Il separatore idraulico funge da by-pass tra la mandata ed il ritorno dell'impianto e consente di evitare che vi sia interferenza tra le pompe dei vari circuiti, migliorando la circolazione del

fluido e garantendo per ogni singolo circuito collegato il funzionamento vicino alle condizioni di progetto. Oltre a queste funzioni, il separatore FAR permette di eliminare le impurità e l'aria presente nel circuito attraverso una rete interna che filtra l'acqua in mandata. Questa ulteriore proprietà permette al fluido di arrivare al circuito secondario e ai relativi circolatori, privo di sostanze dannose e privo di bolle d'aria, diminuendo così le possibilità che vi siano guasti all'interno dei circuiti di distribuzione.

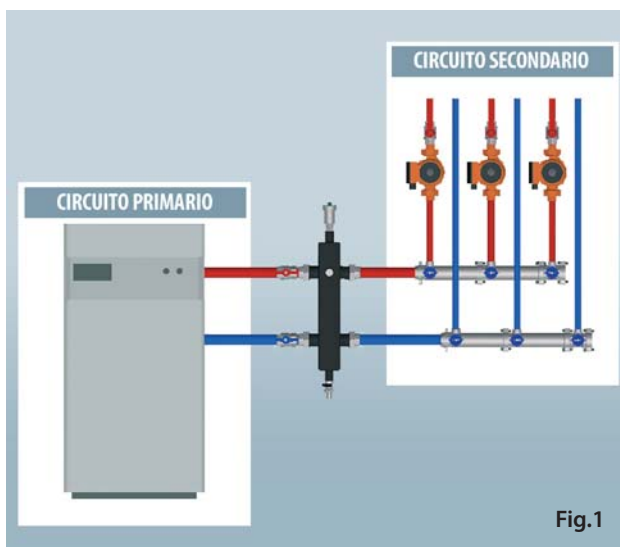


Fig.1

Il separatore idraulico FAR è disponibile nelle misure da: 1", 1 1/4", 1 1/2" e 2" con o senza bocchettoni con attacco femmina.

Negli accessori a corredo vi è anche un robusto guscio preformato di coibentazione in PPE, che garantisce al separatore un buon isolamento termico.



Art. 2165

Per l'installazione a muro è disponibile un supporto in acciaio zincato:



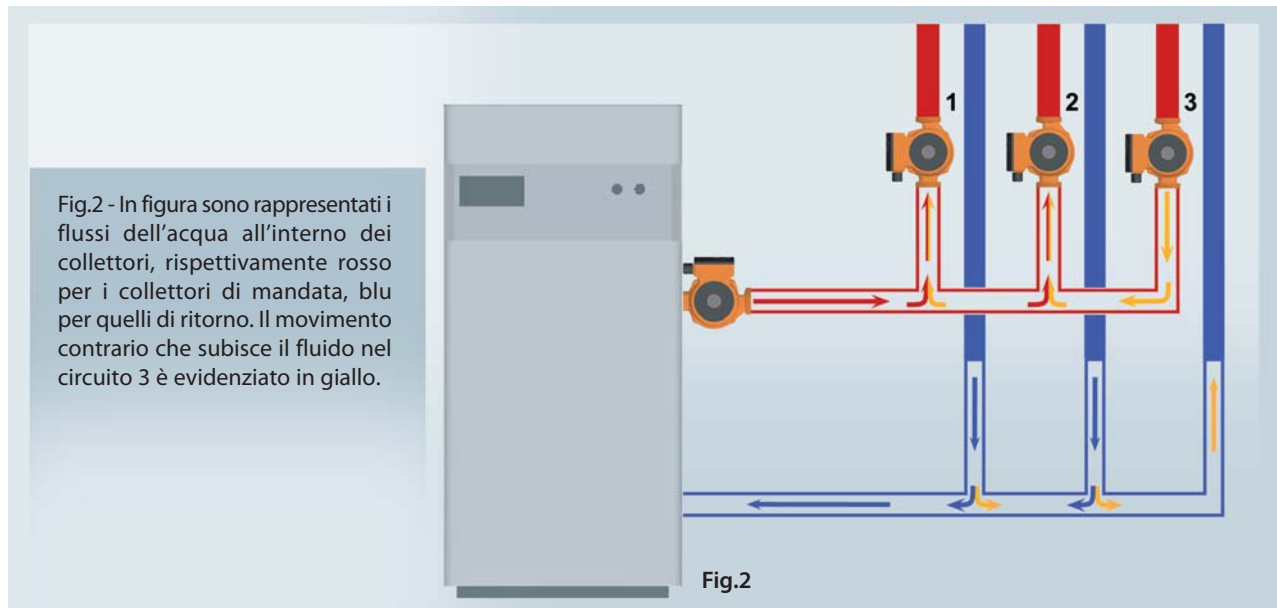
Art. 2162

## 2. FUNZIONAMENTO DEL SEPARATORE IDRAULICO

Il separatore idraulico, come già anticipato, svolge l'importante compito di rendere i circuiti, primario e secondario, indipendenti fra loro ed evita inoltre interferenze tra i circolatori installati sul secondario garantendo il funzionamento esclusivamente per il proprio circuito di appartenenza.

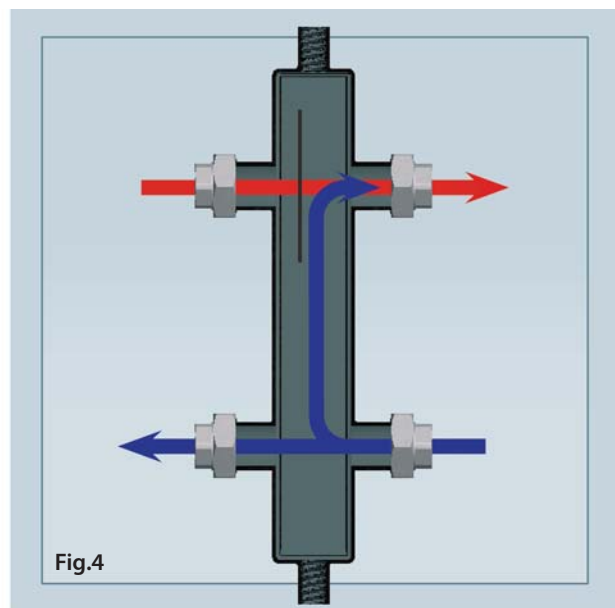
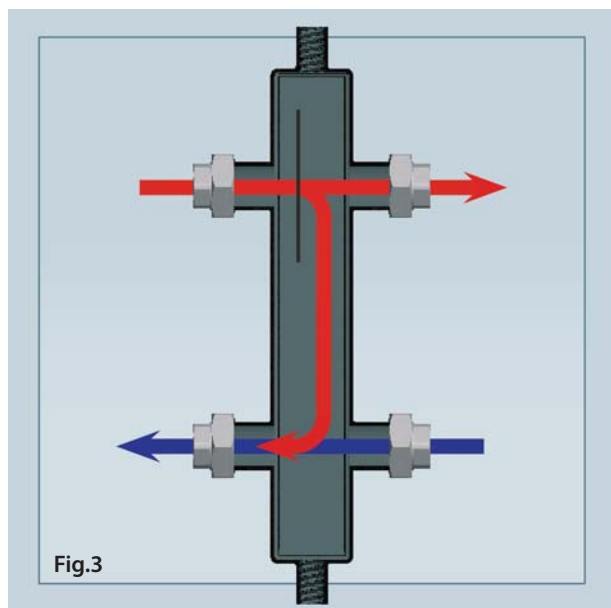
Se consideriamo un impianto senza separatore con tre circuiti che prelevano fluido da una stessa tubazione (Fig.2), possiamo notare come nella situazione in cui i circolatori 1 e 2 siano in funzione aspirando acqua dal collettore di mandata aumentando la differenza di pressione ( $\Delta p$ ) fra i collettori di mandata e ritorno

(cosa che accade comunque anche con un solo circolatore). Di conseguenza, essendo il circolatore del circuito 3 spento, ci sarà un movimento dell'acqua in questo circuito contrario al senso di circolazione imposto dagli altri due, dato che i circolatori agiscono in aspirazione sul collettore di mandata. Questo porta il circolatore 3, nel momento in cui viene acceso, a dover lavorare in condizioni anomale che potranno causare una scarsa portata al circuito o la rottura del circolatore stesso, in quanto deve vincere il salto di pressione generato dagli altri due circolatori.



Con l'impiego di un separatore idraulico ben dimensionato, questo tipo di problema viene risolto. Installato tra la centrale termica ed i collettori di distribuzione, mantiene il salto di pressione fra i collettori di mandata e di ritorno praticamente nullo ( $\Delta p = 0$ ), ed evita quindi che si vengano a generare circolazioni del fluido in senso contrario a quelle di progetto. A seconda di come è realizzato l'impianto avremo anche un diverso comportamento del separatore. Nel caso in cui la portata del primario è superiore alla portata nel secondario, come ad esempio per gli impianti a bassa temperatura, una parte

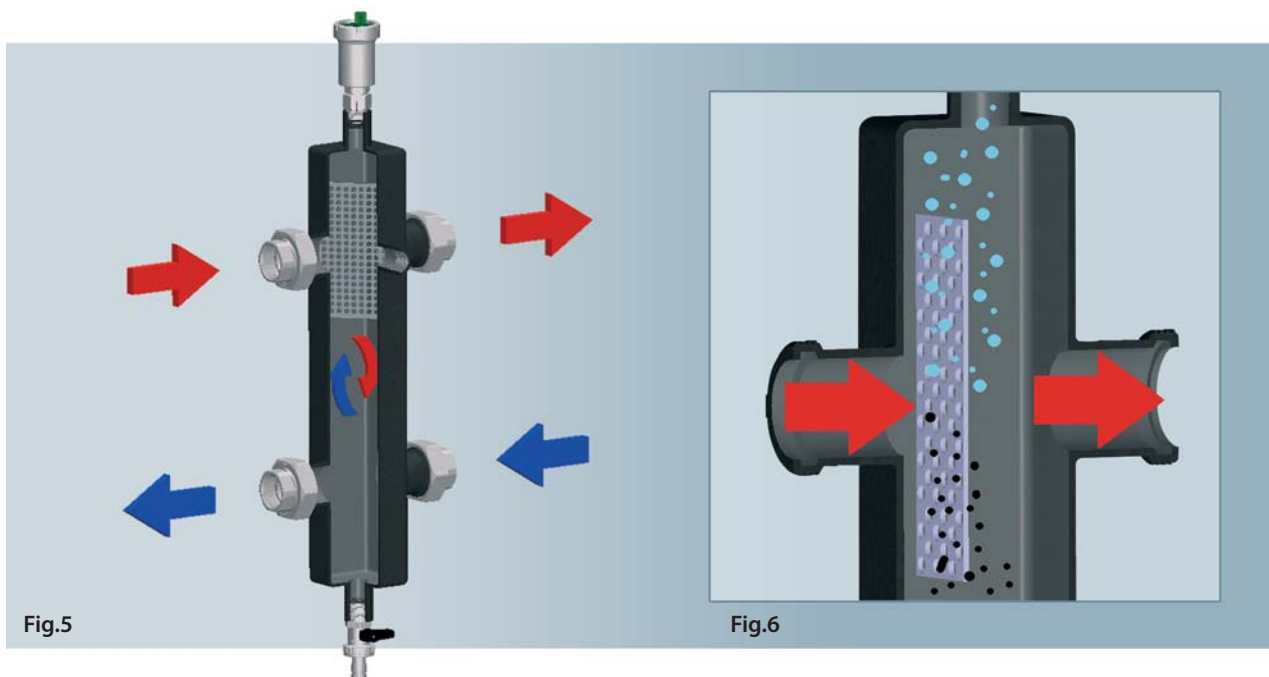
dell'acqua è bypassata sul ritorno riconducendo il fluido nel circuito primario (Fig.3). In questo caso la temperatura del fluido di ritorno in caldaia si alza e può aiutare ad evitare la condensa dei fumi. Al contrario, se la portata d'acqua del secondario è maggiore, ossia con una serie di utenze che richiedono più portata rispetto a quella prodotta dalla caldaia, quest'ultima sarà bypassata nel circuito secondario (Fig.4). In tal caso l'acqua che circola nel secondario sarà ad una temperatura inferiore rispetto a quella del primario, per cui sarà necessario tenerne conto in fase di progetto.



## 3. CARATTERISTICHE COSTRUTTIVE

Il separatore idraulico FAR è composto da un corpo centrale con quattro attacchi laterali per il collegamento al circuito primario e secondario. La particolare forma quadra del corpo del separatore è studiata per coniugare le esigenze legate alla

compensazione idraulica con quelle di compattezza. All'interno del separatore idraulico FAR, è stata inserita una paratia forata, appositamente studiata per favorire l'eliminazione dei fanghi e dell'aria contenuta nel fluido circolante nell'impianto.



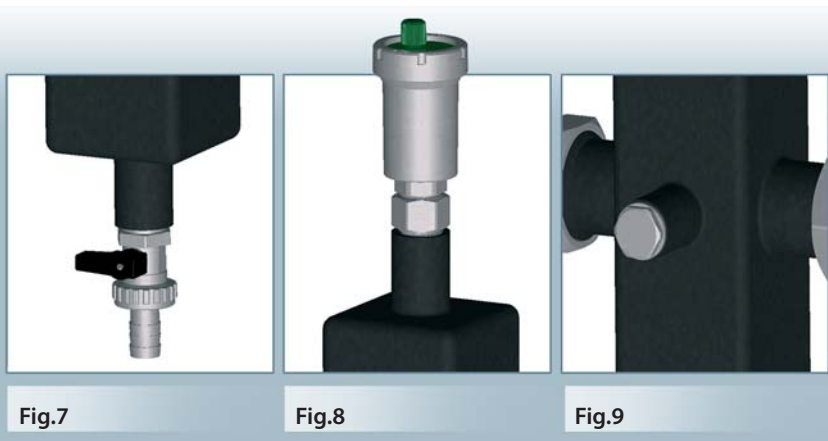
In fig.5 è rappresentata una sezione del separatore idraulico dove è visibile la paratia forata interna. Sono rappresentati anche i flussi dell'acqua nelle condizioni di allacciamento normali, ossia con mandata in alto (acqua alta temperatura) e ritorno in basso (acqua bassa temperatura).

La griglia, attraversata dal flusso dell'acqua (fig.6), provoca una decelerazione delle bolle d'aria che salgono verso l'alto per poi venire espulse automaticamente da una valvola di sfogo. Le impurità invece precipitano verso il basso per essere poi raccolte sul fondo del separatore ed espulse tramite il rubinetto di scarico.

L'eliminazione dei sedimenti avviene tramite l'apertura di un rubinetto di scarico posto nella parte bassa del separatore (Fig.7).

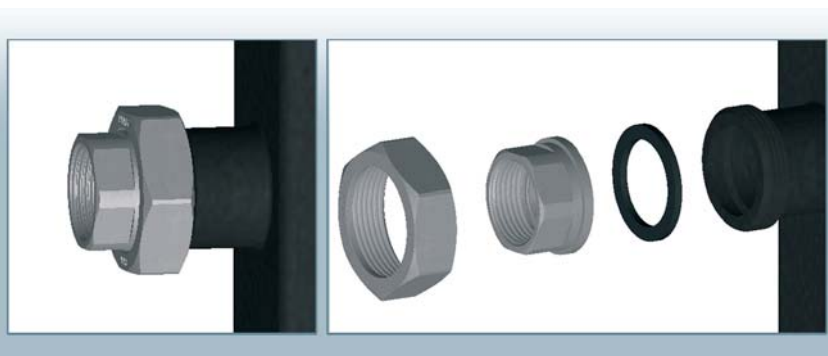
Nella parte superiore vi è invece una valvola automatica di sfogo aria, che agevola la fuoriuscita dell'aria presente nell'impianto (Fig.8).

La valvola di sfogo è provvista di una valvola di ritegno per facilitare interventi di manutenzione ordinaria o sostituzioni. Sulla parte anteriore, il separatore è dotato di un attacco da 1/2" che consente l'installazione di un termometro di controllo (Fig.9).



**Il separatore si installa in posizione verticale, questo per permettere un funzionamento ottimale della valvola di sfogo aria.**

Per facilitare il collegamento ai vari circuiti gli attacchi principali sono dotati di bocchettoni femmina, a sede piana. Questi bocchettoni sono disponibili anche come ricambio Art. 8346.



**4. INSTALLAZIONE SUPPORTO**

Il supporto in acciaio (Art. 2162), permette di sostenere il separatore durante l'installazione, la rimozione o la manutenzione, agevolando il lavoro dell'installatore.

Per la messa in opera, occorre procedere come riportato nelle seguenti figure:

**Fig.10-11** Collocare il supporto a muro nella posizione raffigurata e fissare con tasselli.

**Fig.12-13** Posare il separatore idraulico sul supporto attraverso gli attacchi alla tubazione di mandata

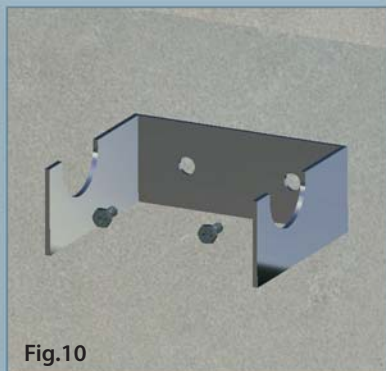


Fig.10



Fig.11



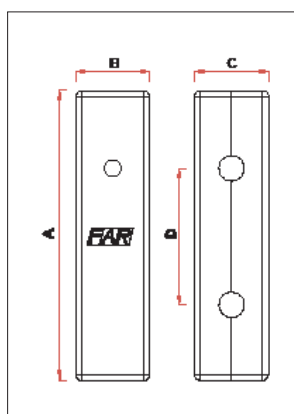
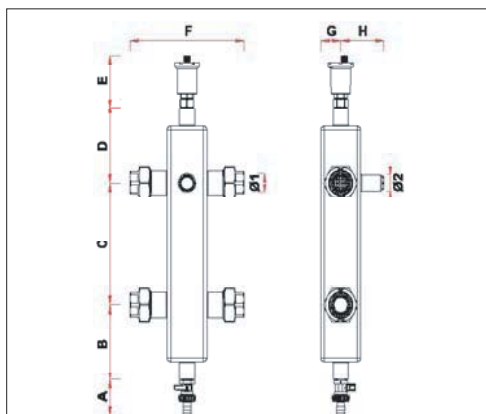
Fig.12



Fig.13

**5. CARATTERISTICHE TECNICHE**

<b>Corpo:</b>	acciaio verniciato			
<b>Guscio coibentante:</b>	PPE			
<b>Attacchi principali:</b>	bocchettoni femmina			
<b>Attacco rubinetto scarico:</b>	1/2"			
<b>Attacco valvola sfogo aria:</b>	1/2"			
<b>Attacco frontale:</b>	1/2"			
<b>Pressione nominale:</b>	8 bar			
<b>Temperatura massima senza coibentazione:</b>	110°C			
<b>Temperatura massima con coibentazione:</b>	100°C			
<b>Portate massime consigliate:</b>	1"	1" 1/4	1" 1/2	2"
	Q = 2,1 m <sup>3</sup> /h	Q = 3,5 m <sup>3</sup> /h	Q = 5,4 m <sup>3</sup> /h	Q = 8,5 m <sup>3</sup> /h

**6. CARATTERISTICHE DIMENSIONALI**


ARTICOLO	A	B	C	D	E	F	G	H	Ø1	Ø2
2160 1	59	135	220	135	95	201	35	77	G1	G1/2
2160 114	59	145	240	145	95	236	40	81	G1 1/4	G1/2
2160 112	59	155	260	155	95	264	50	91	G1 1/2	G1/2
2160 2	59	185	320	185	95	335	60	101	G2	G1/2

ARTICOLO	A	B	C	D
2165 1	470	120	120	220
2165 114	510	130	130	240
2165 112	550	150	150	260
2165 2	670	170	170	320