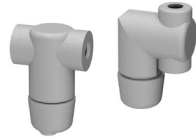
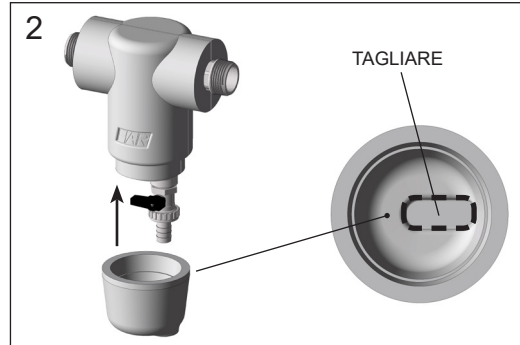
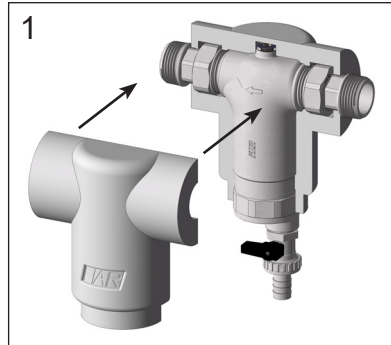




**ISTRUZIONI PER  
L'INSTALLAZIONE DEL  
GUSCIO ANTICONDENSA**



ART.39F1-39A1



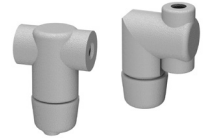
**CARATTERISTICHE TECNICHE**

Materiale: Polietilene Reticolato Espanso  
Reazione al fuoco (Italia:DM 26.06.84): Classe 1

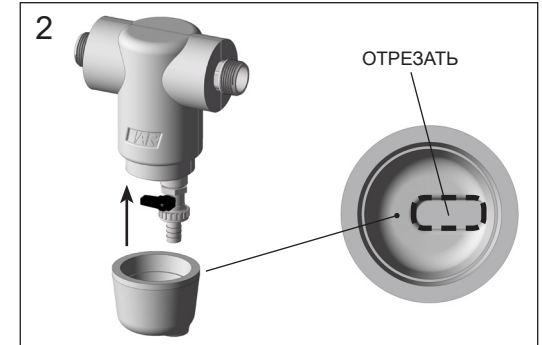
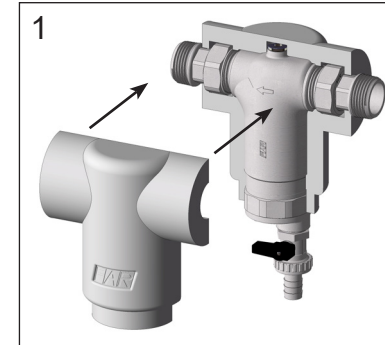
VF361 EDIZIONE N° 1: 22/06/20



**Инструкция по установке  
теплоизоляционной оболочки**



APT.39F1-39A1

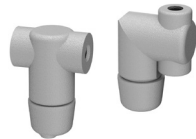


**ТЕХНИЧЕСКИЕ ХАРАКТЕРИСТИКИ**

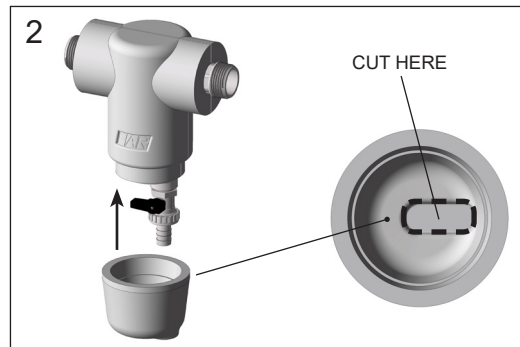
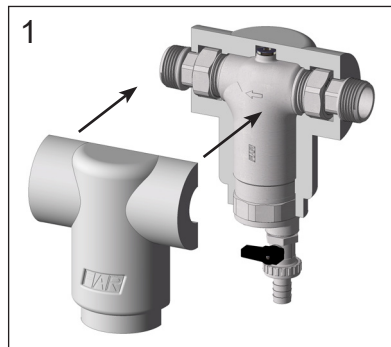
Материал: Вспененный Полиэтилен  
Группа горючести (Италия:DM 26.06.84): класс 1



**INSTRUCTIONS FOR  
THE ANTI-CONDENSATE  
SHELL INSTALLATION**



ART.39F1-39A1

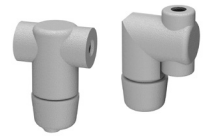


**TECHNICAL FEATURES**

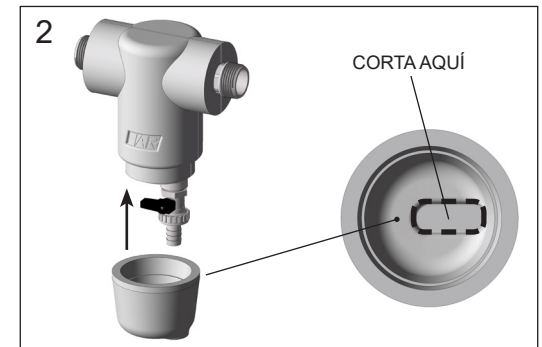
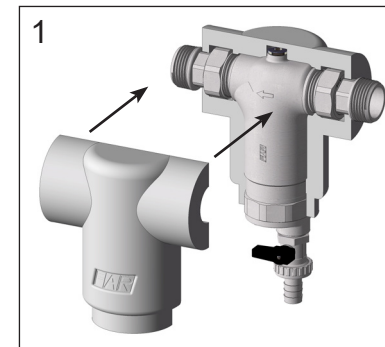
Material: Polyethylene foam  
Reaction to fire (Italy: DM 26.06.84): Class 1



**INSTRUCCIONES PARA LA  
INSTALACIÓN DE LA FUNDA  
ANTICONDENSACIÓN**



ART.39F1-39A1



**CARACTERÍSTICAS TÉCNICAS**

Material: Polietileno Reticulado Expandido  
Reacción al fuego (Italia: DM 26.06.84): Clase 1