



## SOLARFAR AUTOMATIC AIR VENT VALVE

### INSTALLATION INSTRUCTIONS

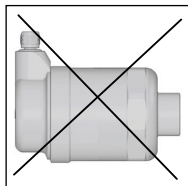
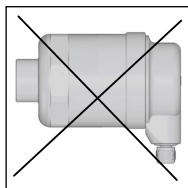
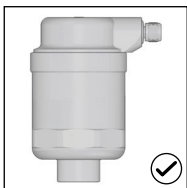
#### ART.2068

SOLARFAR Straight automatic air vent valve for high pressures.

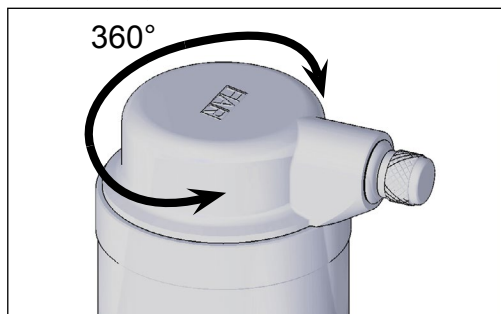
- Body made of CB753S brass
- 1/2" M connection
- Swiveling air vent valve
- Nominal pressure: 10 bar
- Max. discharge pressure: 10 bar
- Max. working temperature: 160°C



#### INSTALLATION



It is possible to rotate the air vent valve through 360°C to position the discharge appropriately without needing to shut down the system.



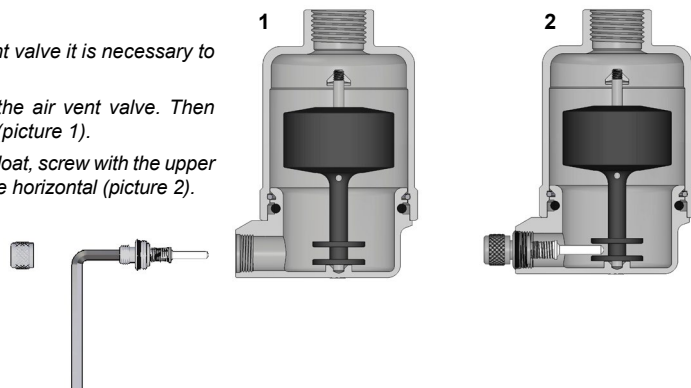
**WARNING!** Once you fill the system, it is advisable to close the air vent valve by turning the cap clockwise

#### MAINTENANCE

In the event of leakage from the air vent valve it is necessary to clean or replace it as follows.

Using a 4mm Allen wrench unscrew the air vent valve. Then proceed with cleaning or replacement (picture 1).

For correct insertion of the stem on the float, screw with the upper body upside down and the air vent valve horizontal (picture 2).



## АВТОМАТИЧЕСКИЙ ВОЗДУХООТВОДЧИК SOLARFAR

### ИНСТРУКЦИИ ПО УСТАНОВКЕ

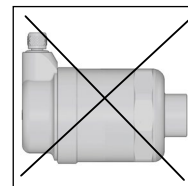
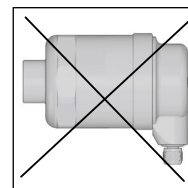
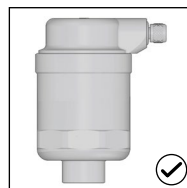
#### АРТ. 2068

Прямой автоматический воздухоотводчик SOLARFAR для высокого давления.

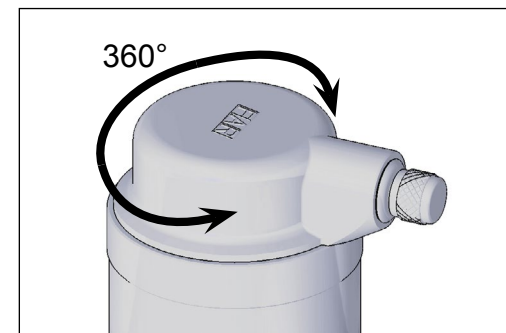
- Корпус: латунь CB753S
- Присоединение 1/2" М
- Поворотная верхняя часть
- Номинальное давление: 10 бар
- Максимальное давление: 10 бар
- Максимальная рабочая температура: 160°C



#### УСТАНОВКА



Верхняя часть автоматического воздухоотводчика поворачивается на 360° вокруг своей оси.



**ВНИМАНИЕ!** Когда система будет заполнена, рекомендуется полностью закрутить колпачок клапана

#### ТЕХНИЧЕСКОЕ ОБСЛУЖИВАНИЕ

В случае протечки из воздушного клапана необходимо очистить или заменить его следующим образом:

С помощью 4 мм ключа для винтов с шестигранной головкой отвернуть спускной элемент. Затем выполнить очистку или замену (рис. 1).

Для правильной установки штока в поплавок развинтить, верхний корпус, перевернуть, расположить воздухоотводчик горизонтально (рис. 2).

