



COLLETTORI PER CENTRALE TERMICA MANIFOLDS FOR CENTRAL HEATING Распределительный коллектор для насосных групп быстрого монтажа

I collettori per centrale termica consentono di avere sullo stesso asse le tubazioni di mandata e di ritorno, favorendo l'installazione del gruppo di rilancio in centrale termica, riducendo così gli ingombri. Strutturalmente presenta due camere, una per il fluido di mandata una per il fluido di ritorno, aventi sezione rettangolare. I collettori sono isolati termicamente grazie ai gusci di coibentazione. L'interasse tra le derivazioni che si collegano alle utenze è di 125mm.

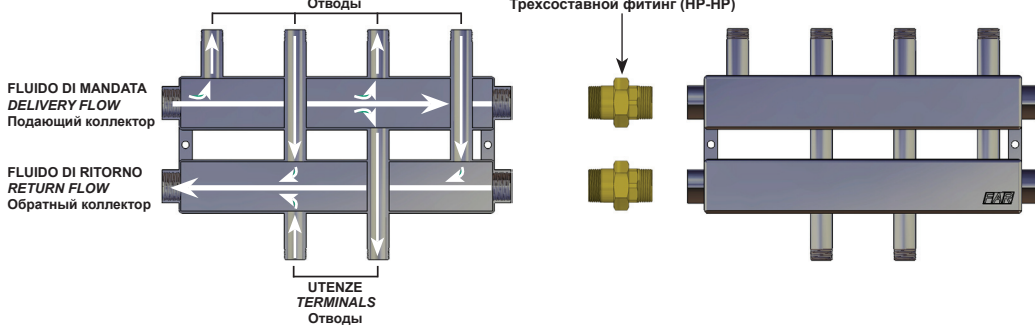
È possibile collegare in serie più collettori con l'utilizzo del raccordo 3 pezzi maschio-maschio Art. 5163 114

Central heating manifolds make it possible to have supply and return pipes at the same level, making it easier to integrate a booster unit into the heating system, thus reducing overall dimensions. They comprise two rectangular sections: one for flow and the other for the return. They are thermally insulated by means of insulation shells. The centre line between ports is: 125mm. It is possible to install additional manifolds by means of male-male 3-piece connection, Art.5163 114.

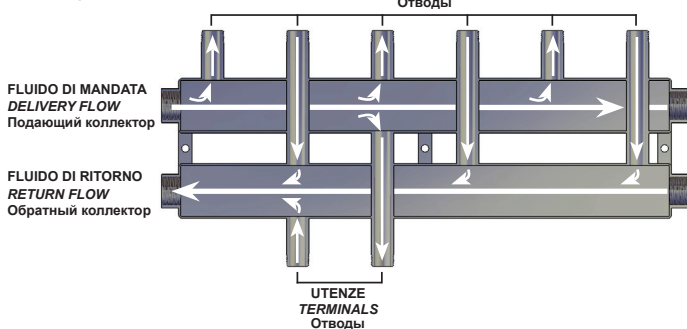
Распределительный коллектор позволяет размещать подающий и обратный трубопровод в одной плоскости, что позволяет снизить габаритные размеры. Коллектор состоит из двух прямоугольных секций: верхняя для подающего и нижняя для обратного трубопровода. Коллектор поставляется в теплоизоляции. Расстояние между отводами 125мм.

Для объединения коллекторов и соответственно увеличения количества отводов используется трехсоставной фитинг (код 5163)

COLLETTORE 2 + 1 VIE MANIFOLD WITH 2 + 1 OUTLETS Коллектор с 2+1 отводами



COLLETTORE 3 + 1 VIE MANIFOLD WITH 3 + 1 OUTLETS Коллектор с 3+1 отводами



CARATTERISTICHE TECNICHE

Fluidi utilizzabili: Acqua
Corpo collettore: Acciaio verniciato
Coibentazione: PPE
Pressione massima: 8 bar
Temperatura massima di esercizio: 95°C
Attacchi laterali: 1" 1/4
Attacchi derivazioni: 1"

TECHNICAL FEATURES

Compatible fluids: Water
Manifold body: Painted steel
Insulation: PPE
Max. pressure: 8 bar
Max. working temperature: 95°C
Side connections: 1" 1/4
Terminals: 1"

Технические характеристики

Транспортируемая среда: вода
Корпус коллектора: сталь
Изоляция: PPE
Максимальное давление: 8 бар
Максимальная рабочая температура: 95°C
Соединительные размеры: BP 1 1/4"
Отводы: HP 1"

VF169 Edizione N° 3: 29/09/2011

INSTALLAZIONE

È necessario posizionare nell'impianto, precisamente tra caldaia e collettore, un separatore idraulico, con il quale si rendono i circuiti indipendenti tra loro garantendo che non vi siano interferenze tra le pompe installate. I gruppi di rilancio FAR sono componenti indicati per la regolazione della temperatura e la distribuzione del fluido termovettore. Sono disponibili per impianti a bassa temperatura, provvisti di valvola di regolazione a servocomando (impianti a pannelli radianti) e per impianti ad alta temperatura (impianti a radiatori). Il collettore dispone di allacciamenti laterali che consentono il posizionamento di un vaso di espansione in modo tale da assorbire l'aumento di volume determinato dal riscaldamento dell'acqua.

INSTALLATION

A hydraulic separator should be placed between the boiler and the manifold, thus creating independent circuits, in such a way as to avoid interferences to pumps installed in the system. The FAR booster units are suitable for temperature regulation and fluid distribution. They can be incorporated into distribution manifolds supplying low water temperature systems, provided with mixing valve (underfloor heating systems) and they can also be suitable for high water temperature systems (radiator systems). The manifolds feature side connections, which permit positioning of an expansion tank, in order to absorb an increase in volume as the water heats up.

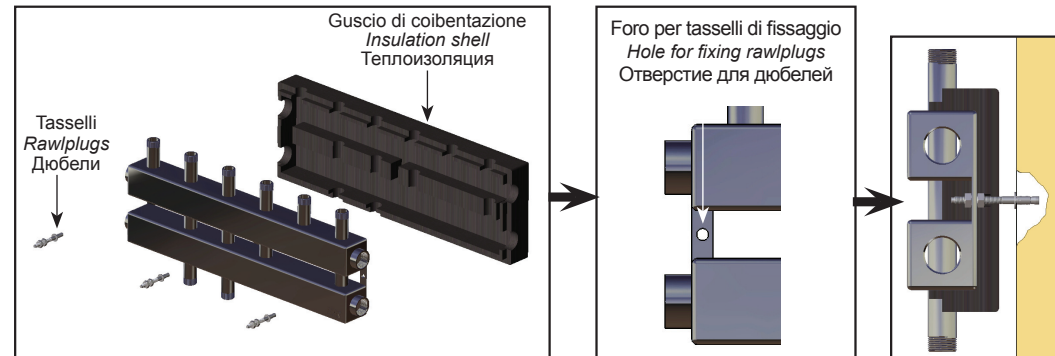
УСТАНОВКА

Между котлом и коллектором рекомендуется устанавливать гидрострелку, которая образует независимые контуры циркуляции теплоносителя насосами котла и насосами в зонах распределения, что обеспечит долговременную работу насоса. Группы быстрого монтажа служат для распределения и регулирования температуры жидкости. Они могут использоваться в системах с низкими температурами при наличии смесителя (напольное отопление) и в высокотемпературных системах (радиаторное отопление). Различные варианты соединения коллектора позволяют подключать расширительный бак, для поглощения излишек воды при нагревании.

I collettori devono essere installati a muro attraverso l'utilizzo di tasselli (NON FORNITI) da inserire direttamente sulle staffe del collettore stesso. Prima di effettuare tale operazione inserire la parte del guscio di coibentazione sul lato del collettore che verrà posto tra il muro e il collettore stesso.

Manifolds must be installed on the wall by means of Rawplugs (NOT SUPPLIED) located directly on the manifold brackets. Before this is done, the insulation shell should be positioned on the manifold, so as to sit between manifold and the wall.

Коллектор монтируется на стене с помощью дюбелей (не входит в комплект поставки). На коллекторе имеются отверстия. Теплоизоляция должна быть расположена между стеной и коллектором.



GUSCI DI COIBENTAZIONE

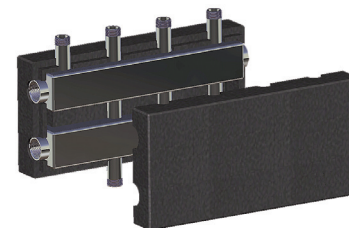
I gusci di coibentazione forniti insieme ai collettori, sono realizzati in PPE, e garantiscono l'isolamento termico e un'ottima resistenza alla penetrazione del vapore.

ТЕПЛОИЗОЛЯЦИЯ

Insulation shells are supplied with the manifolds: they are in PPE guaranteeing both thermal insulation and excellent resistance to steam.

INSULATION SHELLS

I gusci di coibentazione forniti insieme ai collettori, sono realizzati in PPE, e garantiscono l'isolamento termico e un'ottima resistenza alla penetrazione del vapore.



ESEMPIO D'INSTALLAZIONE EXAMPLE OF INSTALLATION ПРИМЕР УСТАНОВКИ

