



# INSTRUCTIONS FOR INSTALLATION

## ART. 1913-1914-1923-1924

### Normally closed thermoelectric actuator

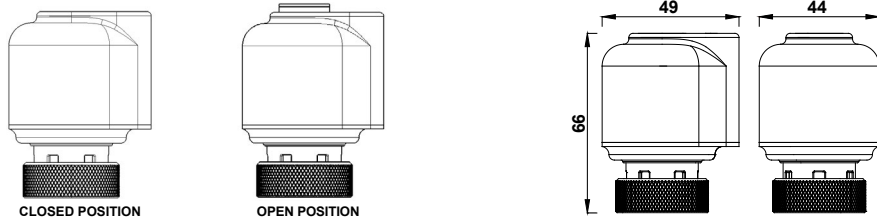


#### INSTALLATION AND OPERATION

The thermoelectric actuator can be installed in association with both thermostatic valves and thermoelectric manifolds. It permits automatic opening and closing of all units to which it is interconnected in response to an electrical signal.

When the thermostat or control unit – to which the thermoelectric actuator is connected – transmits a signal, the inner element is electrically heated, thus fully opening the valve. The fully open position can be identified by means of the cylindrical position indicator on the actuator head.

As the actuator is of the normally closed (NC) type, without an electrical supply the valve will remain shut.



#### INSTALLATION

- In order to install the actuator on to the valve, remove the handle, the plastic support and screw on the adapter art. 1941. **(Picture 1)**
- In order to carry out installation at the manifold, remove the handle and screw the ring direct on to the blue adapter. **(Picture 2)**
- Lightly hand-tighten the ring on the thermoelectric actuator. **Do NOT use plumbing wrenches or similar tools. (Picture 3)**
- Take care to install the wire in such a way that it doesn't come in direct contact with pipes, radiators, etc...
- Carry out electrical connection as per picture **No. 4**
- You can install the actuator in any position

**1**

**2**

**3**

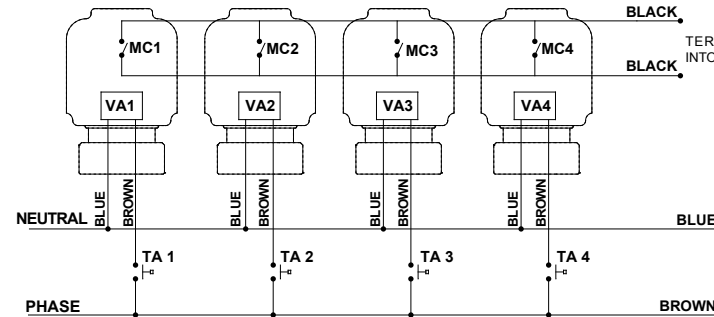
**4**

VF144 EDIZIONE N° 2: 15/06/2009

#### PUTTING INTO OPERATION

- Before connecting the actuator make sure that the selected model is fully compatible with the available network voltage. All connections must be made by qualified personnel and with respect for the overall electrical system - taking care that the electricity supply is switched off. Incorrect connection may endanger both persons and equipment.
- In order to avoid unnecessary operating time, outside the scheduled heating period switch off the actuator via the main switch.
- Use of the auxiliary micro-switch in the actuator makes it possible to shut down other equipment, such as circulating pumps, when valve closes.
- The auxiliary micro-switch is a potential-free contact connected to two black wires. It operates when the actuator opens.

Example of connection to 4 actuators:



The thermoelectric actuator with auxiliary micro-switch is provided with 4 wires:

- one BLUE wire for connection to NEUTRAL
- one BROWN wire for connection to PHASE
- two BLACK wires, connected to micro-switch, to control other uses.

**MC** Auxiliary micro-switch  
**VA** Thermoelectric Actuator winding  
**TA** Thermostat

An example is shown of connection of 4 VA thermoelectric actuators, controlled by 4 TA thermostats. Once the first thermoelectric actuator is totally open, it closes the circuit of the MC micro-switch, allowing the interconnected equipment e.g. pump to operate. When the last thermoelectric actuator closes it will switch off the interconnected equipment. The illustration above shows an example of micro-switch connections to terminals at the boiler for ON/OFF operation of the pump.

#### TECHNICAL FEATURES

<b>WORKING VOLTAGE</b> Also shown on the Actuator: Art.1913 - 1914 24 V AC Art.1923 - 1924 230 V AC	<b>ROOM TEMPERATURE LIMITS OF THERMOELECTRIC ACTUATOR</b> Tmin = -10°C and Tmax = 50°C
<b>OPENING POWER</b> Opening power at short time: < 350 mA Constant power: 125 mA Power: 3 W	<b>SUPPLIED DISCONNECTION</b> Micro-disconnection type 1B
<b>CLOSING / OPENING TIME</b> Art. 1914 - 1924: ca. 180 s Art. 1913 - 1923: ca. 90 s	<b>OVERVOLTAGE CLASS</b> The equipment is designed to Class: 2 Nominal impulse voltage: 2500V
<b>CERTIFIED MARK</b>	
<b>PROTECTION AS PER EN 60529</b> Installation in all positions: IP 54	<b>PLASTIC ENVELOPE</b> Subjected to a ball test, it withstands a temperature of 75°C
<b>SPRING TENSION</b> 130 N	<b>ACTUATOR</b> The Actuator is type: 1.AB (voltage variations between 195 V and 250 V)
<b>HUMIDITY</b> from 10 up to 90% (not condensated)	<b>POLLUTION DEGREE</b> Class II
<b>MICRO-SWITCH CONTACT</b> Power intensely permitted: 1 (0,1)A	<b>CONNECTION WIRE</b> (Brown + Blue) 2 x 0,35 mm <sup>2</sup>
	<b>AUXILIARY MICRO-SWITCH WIRE</b> Black 2 x 0,35 mm <sup>2</sup>

#### ATTENTION

- The supply wire of this actuator cannot be replaced: if the wire is damaged, the actuator should be rejected
- Electric connection and wiring must be carried out in accordance with all national and local regulations

#### DECLARATION OF CONFORMITY

FAR Rubinetterie S.p.A. declares under its responsibility that the thermoelectric actuators are in accordance with community directives: 2004/108/CE and 2006/95/CE.

#### TECHNICAL ASSISTANCE

In the event of a problem with the thermoelectric actuator do not tamper with it, contact:

Technical department - FAR Rubinetterie S.p.A.

Via Morena, 20 - 28024 GOZZANO (NO) tel. (0039) 0322.94722/956450 - fax (0039)0322.93952 e-mail: ufficio.tecnico@far.eu



# ИНСТРУКЦИЯ ПО УСТАНОВКЕ АРТ. 1913-1914-1923-1924

Головка электротермическая нормально закрытая

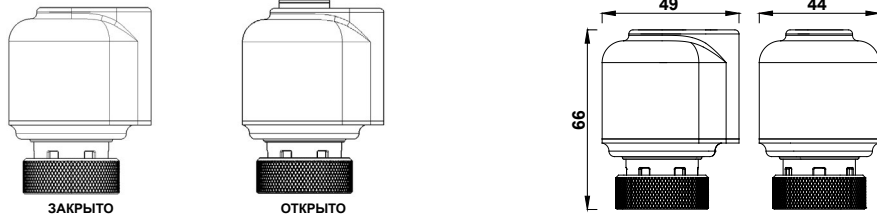


## УСТАНОВКА И ЭКСПЛУАТАЦИЯ

Электротермическая головка может быть установлена на терморегулирующие клапаны термозлектрическиеколлекторы.

Головка действует по принципу открыто/закрыто от электрического сигнала выносного термостата или контроллера. Если кнопка индикатор выступает над поверхностью головки и видна ее синяя часть, то головка находится в открытом положении.

Если головка имеет нормально закрытый тип (НЗ), то в отсутствие электроснабжения клапан останется закрытым.



## УСТАНОВКА

Снять регулирующий колпачок с терморегулирующего вентиля:

- для отопительных приборов: удалить белую пластиковую муфту, навинтить металлический адаптер 1941 (рис.1) и установить головку, вращательным движением с небольшим усилием установит электроголовку до щелчка.
- для коллектора: снять рукоятку и завинтить головку прямо на голубой адаптер (рис.2).
- Не нужно использовать ключи, отвертки и подобные инструменты (рис.3).
- Провод должен быть проложен таким образом, чтобы он не контактировал с горячими поверхностями труб, радиаторов и т.п.
- Подключите электроголовку согласно рис.4.
- Вы можете установить электроголовку в любом положении.

**1**

**2**

**3**

**4**

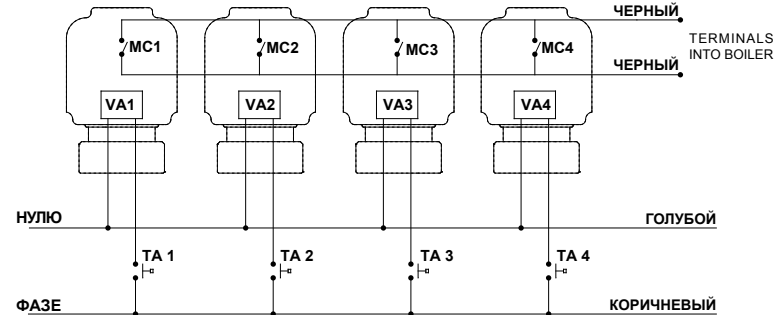
VF144 EDIZIONE N° 2: 15/06/2009

## ЗАПУСК В ЭКСПЛУАТАЦИЮ

- Перед подключением головки убедитесь, что выбранная модель полностью совместима с имеющимся напряжением в сети. Все соединения должны быть сделаны квалифицированным персоналом.
- Электричество должно быть отключено. Неправильное подключение может поставить под угрозу как лиц, так и оборудование.
- Вне отопительного периода отключите систему от электрической сети.
- Использование микропереключателя в приводе электроголовок позволяет закрыть другое оборудование, например насос, когда кран закрывается.

Пример соединение 4х головок:

Электротермическая головка с вспомогательным микровыключателем снабжен 4-мя проводами:



- ГОЛУБОЙ – для подсоединения к НУЛЮ
- КОРИЧНЕВЫЙ – для подсоединения к ФАЗЕ
- два ЧЕРНЫХ провода подсоединяемых к микровыключателю – для контроля других пользователей.

- MC Вспомогательный микропереключатель
- VA Обмотка электротермического привода
- TA Термостат

Показанный пример соединения 4 обмоток электротермических приводов, контролируется 4-мя термостатами. Когда первая электротермическая головка полностью открывается, то замыкается цепь микровыключателя, позволяя подключенному оборудованию, например, насосу работать. Когда закрывается последняя электротермическая головка, то подключенное к ней оборудование выключается. Иллюстрация сверху демонстрирует пример соединения микровыключателей к клеммам на котле для ВКЛЮЧЕНИЯ/ВЫКЛЮЧЕНИЯ работы насоса.

## ТЕХНИЧЕСКИЕ ХАРАКТЕРИСТИКИ

РАБОЧЕЕ НАПРЯЖЕНИЕ арт.1913 - 1914 арт.1923 - 1924	24 В 230 В	ТЕМПЕРАТУРА ОКРУЖАЮЩЕЙ СРЕДЫ от - 10°C до 50°C
НАПРЯЖЕНИЕ ОТКРЫТИ Пусковой ток: Constant power: Мощность	24 В < 350 мА 125 мА 3 Вт	230 В < 165 мА 12 мА 3 Вт
ВРЕМЯ ЗАКРЫТИЯ/ОТКРЫТИ Арт. 1914-1924: 180сек	Арт. 1913-1923: 90 сек	ВСТРОЕННЫЙ ВЫКЛЮЧАТЕЛЬ Микропереключатель тип 1
СЕРТИФИКАТ	CE	КЛАСС ПЕРЕГРУЗКИ НАПРЯЖЕНИЯ Оборудование предназначено к классу: 2 Номинальная импульсное напряжение: 2500В
ТИП ЗАЩИТЫ СООТВЕТСТВУЕТ EN 60529 Уровень защиты привода:	IP 54	ПЛАСТИКОВЫЙ КОРПУС Удароустойчив, теплоустойчив при температуре 75°C
СИЛА НАЖАТИЯ 130Н		ПРИВОД Тип привода: 1.АВ (в диапазоне напряжений 195В и 250В)
ВЛАЖНОСТЬ от 10 до 90% (без выделения конденсата)		СТЕПЕНЬ ЗАГРЯЗНЕНИЯ Класс II
МИКРОПЕРЕКЛЮЧАТЕЛЬ Энергоемкость:	1 (0,1)А	СОЕДИНИТЕЛЬНЫЕ ПРОВОДА (Коричневый + Голубой) 2 x 0,35мм2
		ВСПОМОГАТЕЛЬНЫЙ ПРОВОД Черный 2 x 0,35мм2

## ВНИМАНИЕ



- Подводящие провода к данному приводу не могут быть отсоединены: если провода повреждены, привод непригоден к использованию.
- Соединительные провода и привод должны соответствовать национальным и местным стандартам.

## ДЕКЛАРАЦИЯ СООТВЕТСТВИЯ

FAR Rubinetteria S.p.A. информирует, что приводы термозлектрических головок соответствуют европейским директивам 2004/108CE и 2006/95/CE.



# INSTRUCCIONES DE USO

## ART. 1913-1914-1923-1924

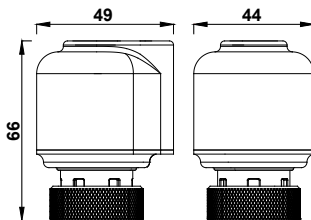
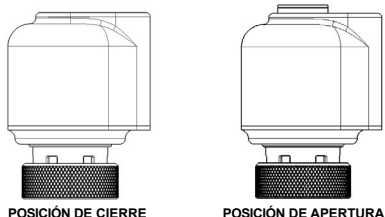
### Cabezal termoelectrico normalmente cerrado



#### INSTALACION Y FUNCIONAMIENTO

El cabezal termoelectrico es instalable en valvulas termostaticables y en colectores termoelectricos. Su funcion es regular automaticamente el cierre o apertura de la pieza en la que este instalado en base a la senal electrica recibida. Cuando el termostato ambiente o la centralita a la que esta conectado envian la senal, el bulbo interno se calienta electricamente y la valvula cambia su posicion hasta quedar completamente abierta. La posicion de apertura completa es reconocible por el indicador de posicion situado en la parte superior del cabezal.

Siendo el cabezal N.C. (normalmente cerrado), en ausencia de alimentacion electrica la valvula esta en posicion de cierre.



#### MONTAJE

- Para efectuar el montaje del cabezal en la valvula, quitar el mando y el soporte de plastico y enroscar el cabezal. (Fig.1)
- Para efectuar el montaje en el colector quitar el mando y enroscar la tuerca directamente sobre el adaptador azul. (Fig.2)
- Enroscar el cabezal electrico a mano con una ligera presion y apretar la tuerca hasta el fondo, **no utilizar llaves de "pico de loro", alicates ni herramientas similares.** (Fig.3)
- El cable debe instalarse de modo que no quede en contacto con tubos, radiadores, etc...
- Efectuar la conexion electrica segun el esquema de la Fig.4.
- El cabezal puede instalarse en cualquier posicion.

**1**

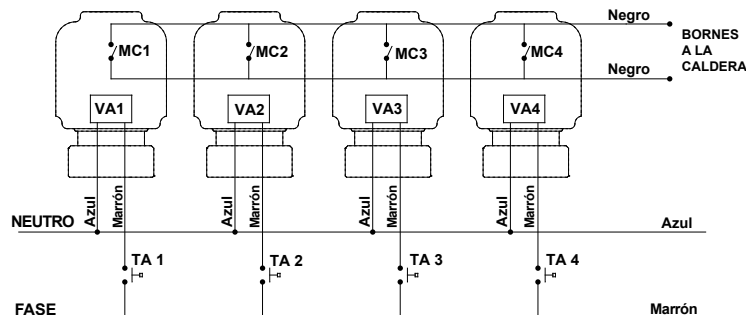
**2**

**3**

**4**

#### PUESTA EN SERVICIO

- Antes de conectar electricamente el cabezal asegurese de que el modelo escogido sea compatible con la tension de red disponible. Todas las conexiones deben ser realizadas por personal especializado, respetando el esquema electrico y asegurandose que la linea electrica no este con tension. Conexiones erroneas pueden provocar danos a las personas o a los cabezales.
- Para evitar periodos inutiles de funcionamiento, en los que la instalacion de calefaccion no esta activa, dejar los cabezales fuera de servicio mediante un interruptor general.
- Con el microrruptor auxiliar del cabezal, es posible interrumpir el funcionamiento de otros aparatos, como por ejemplo la bomba circuladora.
- El microrruptor auxiliar es un contacto limpio conectado a dos cables negros. EL microrruptor se activa cuando el cabezal llega a la posicion de apertura total.



El cabezal termoelectrico con microrruptor presenta 4 cables:

- un cable de color azul para la conexion a NEUTRO.
- un cable de color marron para la conexion a FASE.
- dos cables negros conectados al microrruptor para comandar otros aparatos.

MC Microrruptor auxiliar  
VA Alimentacion cabezal electrico.  
TA Termostato ambiente

Se muestra un ejemplo de conexion de 4 cabezales termoelectricos (VA), comandados por 4 termostatos de ambiente (TA). El primer cabezal que abre, una vez ha llegado a la posicion de completa apertura, cierra el circuito de conexion del microrruptor (MC), permitiendo al componente conectado (por ejemplo un circulador) activarse. El ultimo cabezal que cierra procederá a desactivar conexion del componente conectado. En el esquema se ha puesto como ejemplo la conexion de los microrruptores a la regleta de la caldera para la puesta en marcha o paro del circulador.

#### DATOS TÉCNICOS

<b>TENSION DE EJERCICIO</b> Marcada tambien sobre el cabezal : art.1913-1914 24 V AC art.1923-1924 230 V AC	<b>LIMITE DE T° AMBIENTE DEL CABEZAL TERMoeLECTRICO</b> T mín= -10°C y T° máx= 50°C
<b>CORRIENTE DE APERTURA</b> Corriente de apertura < 350 mA Corriente permanente 125 mA Potencia 3 W	<b>DESCONEXION SUMINISTRADA</b> Microdesconexion tipo 1B
<b>TIEMPOS DE APERTURA/CIERRE</b> Art. 1914 - 1924: ca. 180 s Art. 1913 - 1923: ca. 90 s	<b>CATEGORIA DE SOBRETENSION</b> Categoria 2 Tension impulsiva nominal: 2500V
<b>MARCA DE CONTROL</b>	<b>ENVOLVENTE PLASTICO</b> Sometido a la prueba de la bola, soporta T° de 75°C
<b>TIPO DE PROTECCION SEGUN EN 60529</b> Montaje en cualquiera posicion	<b>ACTUADOR</b> El actuador es de tipo 1.AB (variaciones de tension entre 195V y 250V)
<b>FUERZA DEL MUELLE</b> 130 N	<b>GRADO DE POLUCION</b> Clase II
<b>HUMEDAD</b> De 10% hasta 90% sin condensacion	<b>CABLES DE CONEXION</b> (marron + azul) 2 x 0,35 mm²
<b>CONTACTO MICRORRUPTOR</b> Intensidad admitida:	<b>CABLE DEL MICRORRUPTOR</b> Negro 2 x 0,35 mm²

#### ADVERTENCIAS



- El cable de alimentacion de este dispositivo de regulacion no puede ser sustituido. Si el cable viene dañado, el dispositivo debe ser descartado.
- La conexion electrica y el cableado deben seguir las normativas vigentes.

#### DECLARACION DE CONFORMIDAD

FAR Rubinetterie declara bajo su propia responsabilidad que los servomotores son conformes a las directivas comunitarias 2004/108/CE y 2006/95/CE

#### ASISTENCIA TÉCNICA

Para cualquier problema relativo al cabezal termoelectrico evitar manipular el componente y contactar:

Ufficio Tecnico - FAR Rubinetterie S.p.A.  
Via Morena, 20 - 28024 GOZZANO (NO) tel. 0322.94722/956450 - fax 0322.93952 e-mail: ufficio.tecnico@far.eu